

inidens neo Serisi: 20-24-30-35



inidens neo

— YOĞUŞMALI —
KOMBİLER



www.dedietrich.com.tr

De Dietrich 

BDR THERMEA GROUP

Ürün Özellikleri

inidens neo

Yoğuşma Tavası

Yoğuşma Sifonu

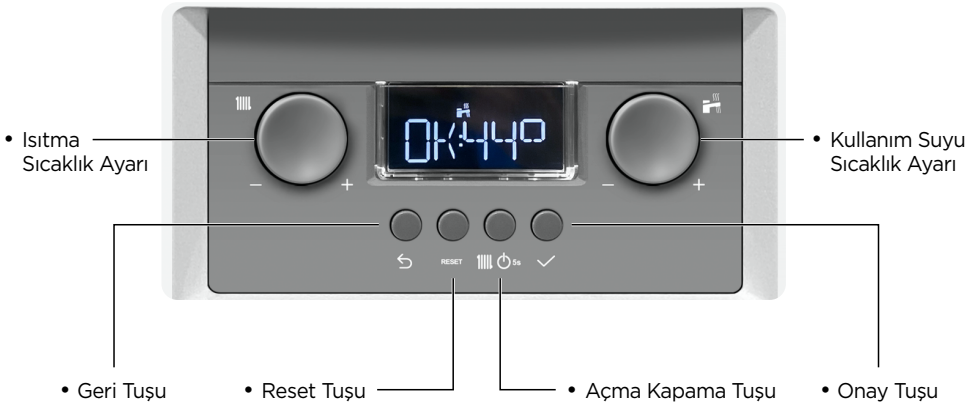
Geniş LCD Ekran



Isı Eşanjörü (Isıtma)

Özel Tasarım Susturucu

Frekans Kontrollü Sirkülasyon Pompası



• Isıtma Sıcaklık Ayarı

• Kullanım Suyu Sıcaklık Ayarı

• Geri Tuşu

• Reset Tuşu

• Açma Kapama Tuşu

• Onay Tuşu



Smart TC Oda Termostati

- %94 verim ile yüksek tasarruf
- Modülasyonlu oda termostati ve dış hava sensörü ile birlikte kullanıldığında A+ sınıfı ısıtma
- Üstün teknolojiye sahip Avrupalı kombi
- Geleceğin teknolojisi çevre dostu Hidrojen karışım yakıtı kullanımına uygun ürün *
- Premiks yanma teknolojisi ile yüksek tasarruflu, tam yoğuşmalı ve çevre dostu kombi

- A sınıfı yüksek ısıtma ve kullanım suyu verimi
- Modern ve kompakt tasarım
- Özel tasarımı ile daha düşük ses seviyesi
- Su ön ısıtma özelliği ile yüksek sıcak su konforu
- Pirinç hidroblok sayesinde uzun ömürlü kullanım
- Kolay ayarlanabilir, kullanıcı dostu kontrol paneli
- 20 - 24 - 30 - 35 ile geniş model aralığı
- Doğalgaz veya LPG ile çalışma olanağı

* %20 hidrojen karışımı ile çalışmaya uyumludur.

Modülasyonlu oda termostati ve dış hava sensörü ile birlikte kullanıldığında A+

Smart TC oda termostati ile cihaza uzaktan erişim imkanı

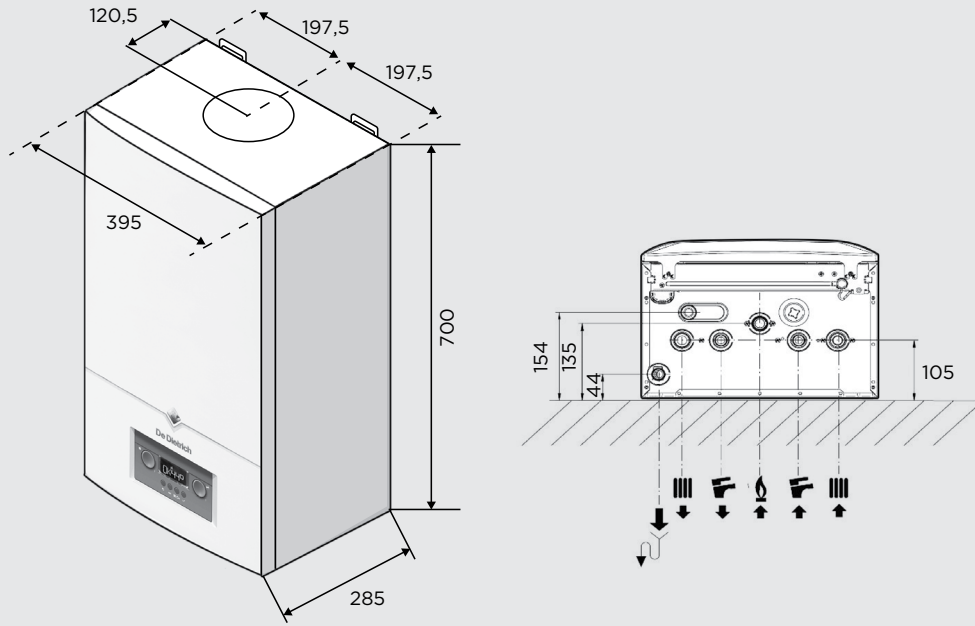
Smart TC oda termostati harici olarak satılmaktadır.



Teknik Veri Tablosu

Özellik	Birim	inidens neo			
		20	24	30	35
Isıtma					
Nominal Isı Gücü (P_{rated})	kW	20	22	27	30
Mevsimsel Isıtma Verimlilik Sınıfı (ErP)		A			
Sistem Isıtma Verimlilik Sınıfı		A*			
Mevsimsel Isıtma Verimliliği (η_p)	%	94			
Maksimum Isı Gücü (80-60 °C) (P_4)	kW	20,0	22,0	27,1	30
Minimum Isı Gücü (80-60 °C)	kW	4,8	4,8	5,8	7,3
Maksimum Isı Gücü - Merkezi Isıtma 50-30 °C	kW	21,8	23,9	29,5	32,5
Minimum Isı Gücü - Merkezi Isıtma 50-30 °C	kW	5,2	5,2	6,3	7,9
% 30 Kısmi Yükte Verimlilik (η_p)	%	99,0	98,9	98,8	98,8
Genleşme Tankı Hacmi	lt	7			
Maksimum Su Çalışma Basıncı	bar	3			
Sıcak Su					
Sıcak Su Üretim Şekli		Sıcak Su Eşanjörü			
Sıcak Su Yük Profili		XL			
Mevsimsel Sıcak Su Verimlilik Sınıfı (A/G)		A			
Sıcak Su Maksimum Isı Gücü (P_n)	kW	24,0	24,0	29,1	35
Maksimum Sıcak Su Debisi ($\Delta T = 25 K$)	l/dk	13,8	13,8	16,7	20,1
Diğer Özellikler					
Ses Gücü Seviyesi	dB(A)	50	50	51	51
Standart Baca Ölçüsü	mm	Ø 60/100			
Boyutlar (YxGxD)	mm	700 X 395 X 285			
Net Ağırlık	kg	28	28	29,5	30
NOx Sınıfı		6			
Maksimum Baca Mesafeleri*					
Eş Merkezli Yatay Ø 60/100	C _{13(x)} m	10			
Eş Merkezli Dikey Ø 60/100	C _{33(x)} m	10			

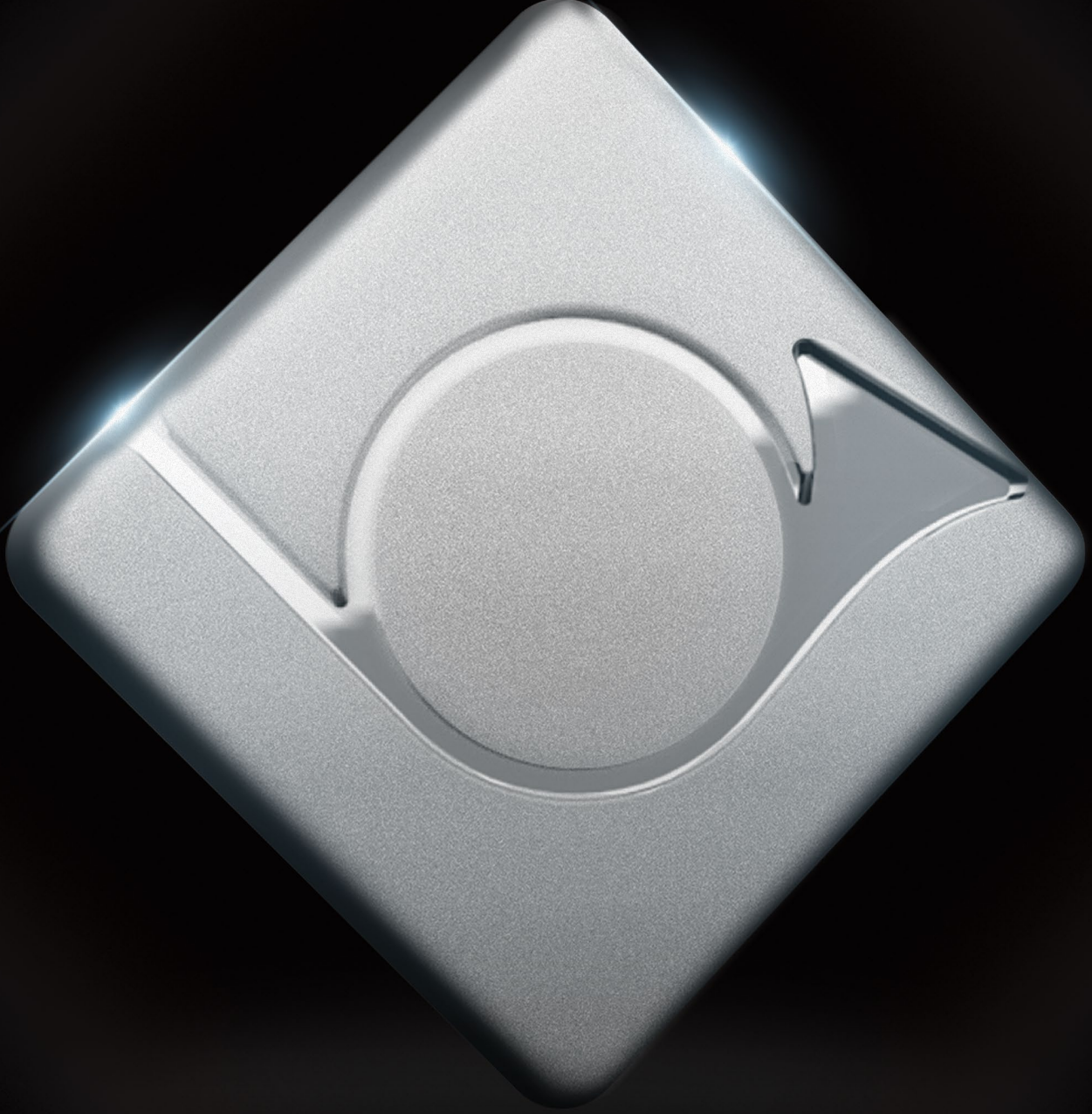
Boyutlar ve Bağlantılar



Simge	Bağlantı	inidens neo			
		20	24	30	35
	Baca Gazı Çıkışı	Ø 60 mm			
	Hava Besleme	Ø 100 mm			
	Emniyet Ventili Hortumu	Ø 15 mm			
	Yoğuşma Gideri	Ø 25 mm			
	Isıtma Devresi Gidişi	G ¾"			
	Kullanım Sıcak Suyu Çıkışı	G ½"			
	Gaz Bağlantısı	G ¾"			
	Şebeke Suyu Girişi	G ½"			
	Isıtma Devresi Dönüşü	G ¾"			

ÇOK ŞEY İSTEYENLERE

Yüksek Performans • Üstün Kalite • Son Teknoloji • Zarif Tasarım



De Dietrich 

BDR THERMEA GROUP

7/24

ulaşabileceğiniz
çağrı merkezi
numaramız:

0850 755 02 35

De Dietrich Türkiye

Orta Mahalle, Akdeniz Sokak,
No: 8 Tuzla 34959 - İSTANBUL
Tel: +90 216 581 65 65
info@dedietrich.com.tr
www.dedietrich.com.tr